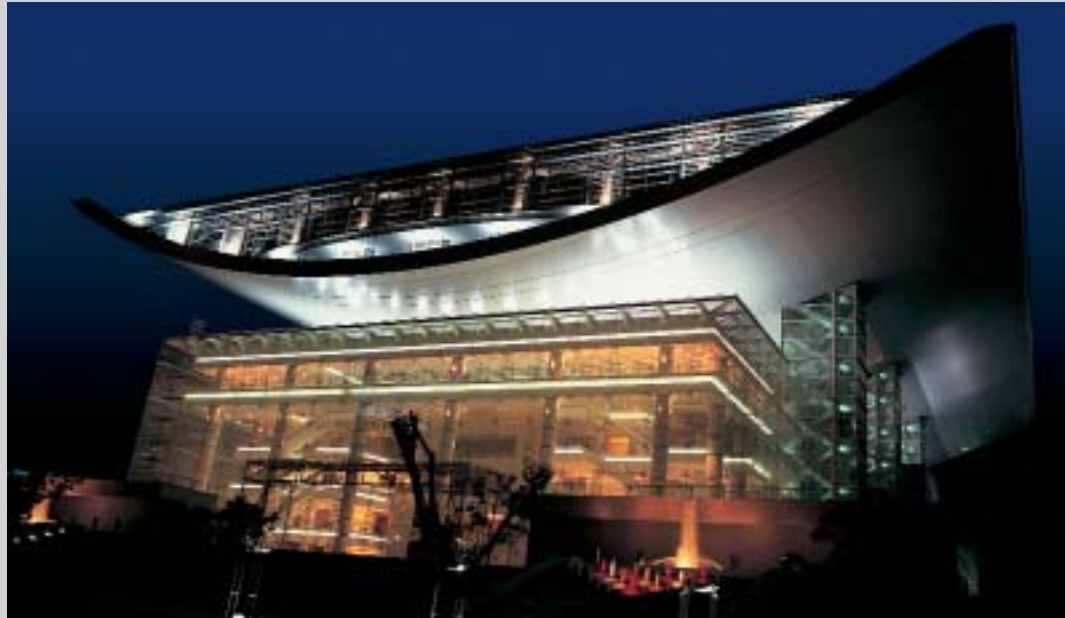


ALUCOBOND® international



Deutschland Farbiges Berlin

England The other side of a heritage building

France La couronne du Parlement européen

USA Columns on the Delaware

China Stylish new Opera House for Shanghai

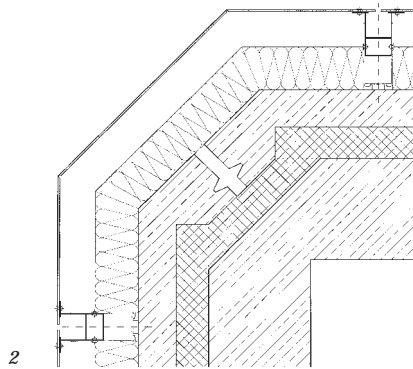


1

1 ALUCOBOND erweist sich als ideales Material für die komplexe, vierteilige Volumetrie der Wohntürme

2 Die hinterlüftete Fassade mit mineralischer Wärmedämmung lässt sich problemlos auf die bestehenden Plattenbauten montieren

3 Das Farbenspiel baut auf wechselnden Grundfarben auf und gibt jedem Wohnturm seine eigene Individualität



2

Objekte

Vier Wohnhochhäuser, Zingster Strasse 15, 21, 23, 25; Berlin

Bauherr

HOWOGE Wohnungsbaugesellschaft Hohenschönhausen mbH, Berlin

Architekt

MKH Architekten und Ingenieure, Berlin

Planung/Fassadengestaltung

Studio für Farbentwürfe, Friedrich Ernst von Garnier, Furfeld

Baujahr

1997

ALUCOBOND-Verarbeitung und Fassadenbau

Franz Henke und Sohn, Dächer und Fassaden, Berlin

Material/Ausführungsdetails

ALUCOBOND 3 mm, A2 in 47 Sonderfarben, Gesamtmenge 37 000 m² für Fassaden und Dachaufbauten, genietet auf Henke-Unterkonstruktion

Farbiges Berlin

Renovation Wohnhochhäuser Berlin

Colourful Berlin

Four highrise apartment buildings were the subject of refurbishment in Hohenschönhausen, a suburb with 100 000 inhabitants north-east of Berlin. Technical and aesthetic shortcomings were so numerous that the buildings could no longer compete on the free housing market, as is the case with hundreds of thousands of dwellings in former East Germany. The owners of the building assisted by colour consultant Friedrich Ernst von Garnier undertook their task with great care. It was a question of finding a new architectural impression: Striking dominant but chosen with subtle care to match the urban location. The blocks must not appear overly dominant, and the layout of the facade must reflect the apartments behind. Those responsible opted for an ALUCOBOND facade with rear ventilation and mineral wool insulation. This choice provided an excellent solution to improve insulation and reduce dampness on the existing walls and to implement the visions of the colour

consultant. The horizontal stripes created by eleven different colours and shades accentuate the individual floors and reduce the vertical expanse of the massive structures. The play of colours is using a common gray complimented by another basic colour of changing shades depending on directional orientation of the facade. The excellent processing qualities of the material made possible a facade of utmost precision. The skin covering the complicated buildings emphasizes either the monolithic volume or the multiform architecture. Additional costs of the ALUCOBOND solution compared with the traditional thermal skin were minimized. ALUCOBOND material wastage was only 3 percent and the refined design of the patented substructure reduced installation time considerably. After renovation the facades have become eye-catching features of Hohenschönhausen. It is another fine example how ALUCOBOND can be used to restore the despised precast concrete panel structures of the former East Germany.

Auf den ersten Blick ist es die Farbgebung, die sich angenehm vom Herkömmlichen unterscheidet, auf den zweiten die städtebauliche Qualität. Die Rede ist von vier 20-geschossigen Wohntürmen an der Zingster Strasse in Berlin-Hohenschönhausen. Gegen alle Erwartungen handelt es sich hier in der Stadtlandschaft von Berlins nordöstlichster Trabantenstadt mit 100 000 Einwohnern nicht um Neubauten, sondern um eine der wegweisendsten Modernisierungen von DDR-Plattenbauten.

Aussergewöhnlich war weniger die Aufgabe als ihre Lösung. Die vier Wohntürme sind ein Teil der Grosssiedlungsplanungen des seriellen Betonplattenbaus der DDR. Sie stehen unter einem besonderen Modernisierungsdruck, um sich im freien Wohnungsmarkt behaupten zu können. Denn sie weisen zahlreiche thermische und ästhetische Mängel auf. Die Wohnqualität ist oft zu gering, wie das heute bei Zehntausenden weiteren Wohnblöcken in den vielen Grosssiedlungen Ostdeutschlands noch der Fall ist.

Im Gegensatz zu vielen früheren Modernisierungen von eher zweifelhafter technischer und ästhetischer Qualität, nahmen sich hier die Wohnungsbaugesellschaft Hohenschönhausen, die MKH Architekten und der Farbgestalter Friedrich Ernst von Garnier mit besonderer Sorgfalt den Türmen an. Nahe des Zentrums der grauen Trabantenstadt stellten sie sich, so sensibel wie selbstbewusst, der besonderen städtebaulichen Bedeutung des Standortes. Ihnen war klar, dass die vier





Die Variationen der Farbtöne wiederholen sich und die Farbsättigung richtet sich nach den Himmelsrichtungen

Les couleurs de Berlin

Hohenschönhausen, une ville de 100 000 habitants située dans la banlieue nord-est de Berlin, a procédé à une importante opération d'assainissement sur quatre tours d'habitation. Les défauts techniques et esthétiques des bâtiments étaient en l'occurrence trop importants pour leur permettre de se maintenir sur le marché immobilier, ce qui, soit dit en passant, est encore le cas pour des centaines de milliers d'appartements dans l'ancienne Allemagne de l'Est! Le maître d'ouvrage et l'architecte Friedrich Ernst von Garnier se sont ainsi appliqués à trouver une nouvelle expression architecturale, résolue certes, mais respectant aussi la position des tours du point de vue de l'urbanisme. Les édifices ne sauraient être trop dominants, et la structure des façades est amenée à refléter la répartition des appartements situés derrière elles.

On a donc choisi une façade ALUCOBOND aérée avec une isolation minérale, laquelle a permis une grande qualité de façonnage sur deux types de lignes, l'horizontale des étages et la verticale des bâtiments.

Le jeu de couleurs se base sur le gris fondamental et sur une couleur différente pour chacune des constructions, l'intensité des nuances étant déclinée en fonction de l'orientation géographique. Les excellentes possibilités de façonnage permettent aussi d'obtenir une façade de la plus grande précision. Les corps de bâtiment compliqués se voient appliquer un revêtement qui, selon l'emplacement de l'observateur, souligne l'aspect monolithique de la construction ou plutôt les contours des différentes ailes. Le surcroît de coûts par rapport à une enveloppe thermique courante a été minimisé. Les pertes lors de la découpe ont été réduites à 3 pour cent et la structure porteuse intelligente a réduit le temps de construction. Hohenschönhausen attire les regards avec ces nouvelles façades qui sont aussi une démonstration architecturale, tendant à prouver que les constructions en panneaux si décriées de l'ancienne RDA peuvent aussi être réhabilitées au niveau de l'esthétique.

Türme an der Zingster Strasse in ihrem monotonen, seriellen Umfeld einen neuen differenzierten architektonischen Ausdruck gewinnen mussten. Die riesigen Baukörper mussten mit einer bisher fehlenden kleinstmässigen Gliederung verbunden werden.

Eine humane Vielfalt in der Einheit war gefordert, damit sich die Häuser zum Blickfang ihres Wohnquartiers verwandeln konnten. Eine Vielfalt in der Einheit, die angesichts der modernen Stadtlandschaft nicht ins Pittoreske abgleiten durfte. Ebenso wenig durften die voluminösen Hauskörper ihre Umgebung dominieren. Sprachen bereits die hohe Dauerhaftigkeit, die geringen Unterhaltskosten und die günstigen thermischen Eigenschaften für eine hinterlüftete ALUCOBOND-Fassade mit mineralischer Dämmung, so noch mehr deren architektonisches Potential. Für die komplexe, mehrflügelige Geometrie der Wohntürme erwies sich ALUCOBOND als ein Material überlegener Gestaltungsqualität. Seine aussergewöhnlich problemlose Falbarkeit konnte die komplexe volumetrische Gestalt der Türme erlebbar gestalten. Darüber hinaus bot ALUCOBOND die Möglichkeit zu einer aussergewöhnlich differenzierten Farbgebung.

Die klare volumetrische Gliederung bildet die innere Hausstruktur nach aussen ab. Die sich wechselweise überschneidenden Farbstreifen visualisieren zum ersten Mal überzeugend die Überschneidung der Waagrechten der einzelnen Geschosse mit den Senkrechten der Türme. Die Variationen von elf verschiedenen Farbtönen je Haus wiederholen sich und ihre Farbsättigung orientiert sich an den Himmelsrichtungen. Das Farbenspiel baut auf der Basisfarbe Grau und einer weiteren, wechselnden Grundfarbe auf und verleiht den einzelnen der vier Häuser eine ablesbare Individualität, und trotzdem bilden alle vier eine Einheit.

Die besonderen Bearbeitungsqualitäten von ALUCOBOND erlaubten eine selten zu erreichende Präzision in der Fläche wie im Fugenbild. Dank der Möglichkeit zur präzisen 45-Grad-Kantung der ALUCOBOND-Platten, vermag nun die Fassadenhaut der eigenwilligen Volumetrie der Baukörper mit beeindruckender Konsequenz zu folgen, ja sie sogar noch zu betonen. Die Häuser mit ihren abwechslungsreichen Staffelungen und Öffnungen wirken nun, je nach Standpunkt des Beobachters, vielgliedriger oder monolithischer als zuvor. Die Mehrkosten einer ALUCOBOND-Fassade verglichen zum Beispiel mit einer Thermohaut, wie sie bei der Modernisierung von Wohnhäusern häufig anzutreffen ist, die jedoch unbestreitbar weitaus geringere Gestaltungsmöglichkeiten bietet, konnten dank der engen Zusammenarbeit mit der Fassadenbaufirma Henke aus Berlin minimiert werden. Die Zuschnittverluste wurden auf nur 3 Prozent reduziert. Die intelligente Unterkonstruktion mit den patentierten U-förmigen Tragprofilen der Fassadenbaufirma verkürzte die Montagezeit.

Die hinterlüftete ALUCOBOND-Fassade erfüllte wirkungsvoll alle Ansprüche der Bauherren und ihres Architekten. Das gelungene Ensemble der vier Wohntürme steht heute als markanter Blickfang in einer an visuellen Qualitäten armen Umgebung. Es ist ein unverhoffter Gewinn für Berlin-Hohenschönhausen, aber auch eine weit darüber hinaus reichende architektonische Demonstration. Sie zeigt, welche ungeahnten Möglichkeiten in der vermeintlich undankbaren Modernisierung von DDR-Plattenbauten stecken. Übrigens so überzeugend, dass, kaum ein Kilometer von der Zingster Strasse entfernt, bereits ein weiteres Wohnviertel mit ALUCOBOND ein neues Gesicht erhält.

Claus Käßlinger



1

Project
Unilever House, Blackfriars
London

Architect
Neville Robinson, London

ALUCOBOND Fabricator
Unilock Ltd., Castle Ham
St. Leonards-on-Sea

Cladding contractor
Chiltern Aluminium Ltd.
Leighton Buzzard

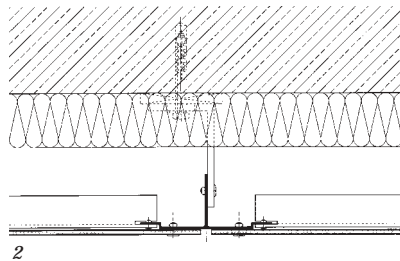
Year of installation
1996

Design details
Ventilated cladding
6000 m² ALUCOBOND 4 mm
colour: cream

1 The front elevation overlooking the Thames has been cleaned and restored

2 Detail of joint construction and panel fixing (horizontal section)

3 The rear side of the Unilever House required an imaginative solution



2



3

The other side of a heritage building

Unilever House Blackfriars, London

Unilever House, the landmark building which flanks Blackfriars Bridge in central London, occupies a prime site giving easy access to the West End and the City. The office building was constructed in the 1930s and has recently been the subject of a major external refurbishment scheme designed by architect Neville Robinson. Front elevations overlooking the Thames have been cleaned but all walls to the rear required a more radical and imaginative solution.

Over the life of the building, the surface of ceramic faced brick had cracked and crazed, and in allowing the ingress of moisture, did not have corresponding 'breathing' characteristics, giving way to permanent areas of damp. The client's brief was to find an economical cladding solution and to give a high quality modern appearance. In responding to this the architect selected Alusuisse's EcoClad rainscreen system incorporating ALUCOBOND composite cladding panels. This would prevent further damp penetration, whilst giving the surfaces a light appearance of great durability. This choice was influenced by the requirement for a cost efficient, flexible system to accommodate a varying range of panels sizes and the disparate window openings, wall lengths and angles to the rear of the structure.

ALUCOBOND's optically flat appearance, very low maintenance, light weight, and the ability to bend, fold and 'work' the material easily were also fundamental to the speed and success of the scheme, during which the personnel would continue to use the building. Over 6000m² of ALUCOBOND panels were fabricated by Unilock Limited of St. Leonards-on-Sea and installed by Chiltern Aluminium Limited. The EcoClad support sections were fixed directly to the face of the existing brickwork with aluminium cleats. The new external facade presents a smooth surface with crisp joints and detailing to windows and corners, which will keep the original walls dry and ventilated.

Die Rückseite

Das Unilever-House im Zentrum Londons stammt aus den dreissiger Jahren. Bei seiner Sanierung durch den Architekten Neville Robinson liess man die Vorderseite im historischen Gewand, die Rückseite hingegen wurde mit ALUCOBOND verkleidet, was zu einem leichten und zeitgemässen Ausdruck führte. Während die neue Fassade montiert wurde, arbeiteten die Angestellten weiter. Über 6000 m² ALUCOBOND-Paneele ergaben eine perfekte, glatte Haut. Ihre Details und Anschlüsse sorgen dafür, dass die alte Wand darunter trocken und belüftet bleibt.

Le visage inattendu d'Unilever House

Située au centre de Londres, Unilever House a été construite dans les années trente. Lorsqu'il a assaini l'édifice, l'architecte Neville Robinson a laissé l'avant dans ses apprêts historiques, l'arrière ayant en revanche été habillé d'Alucobond, ce qui donne une touche de légèreté et de modernisme à l'ensemble de la construction. Les employés ont pu continuer à travailler lorsqu'on a monté la nouvelle façade. Sur plus de 6000 m², les panneaux d'ALUCOBOND ont permis d'obtenir un revêtement d'une planéité parfaite. Les détails et les joints laissent respirer les vieux murs en dessous tout en les maintenant bien au sec.

Projet
Parlement européen de Strasbourg,
France

Architecte
Architecture Studio Europe, Paris

Maître d'ouvrage
SERS, Strasbourg

Façonnier
LAUBEUF, Paris

Année de réalisation
1997-1998

Type de matériau utilisé
7000 m² d'ALUCOBOND 4 mm, couleur
spéciale PVDF



1



2

La couronne du Parlement européen

Parlement européen Strasbourg, France

Strasbourg, carrefour de l'Europe, a été confirmé en 1992 comme capitale parlementaire, siège définitif du Parlement européen et lieu d'accueil des douze sessions de l'Assemblée.

Appelé aussi l'IPE IV, le Parlement européen de Strasbourg a été conçu pour abriter les travaux parlementaires et pour accueillir l'Assemblée politique dont les votes président aux destinées de 370 millions de citoyens. Pour se montrer à la hauteur des événements dont il sera le théâtre, il se devait d'être conçu comme un modèle du genre.

C'est la raison pour laquelle la ville de Strasbourg et la SERS, maîtres d'ouvrage, ont choisi comme lauréat du concours international le cabinet Architecture Studio Europe. Ce dernier a basé son concept sur le principe de faire du Parlement européen un chef d'oeuvre de

construction doté des équipements les plus sophistiqués, pour offrir les meilleures qualités de travail et de communication aux députés, aux interprètes, aux régies et au public devant assister aux séances.

Situé au bord de l'Ill, à proximité du Parc des expositions du Wacken, le complexe se compose de la tour, haute de 72 m et de 94 m de diamètre, et de l'hémicycle reliés par un jeu de passerelles.

La tour de bureaux, véritable centrale administrative et résidentielle du parlement, conçue pour regrouper fonctionnaires et parlementaires, est constituée de verre et de métal pour accepter la transparence et se confondre avec le ciel.

C'est pour cette raison que le choix d'Architecture Studio Europe s'est orienté sur l'ALUCOBOND en système cassettes, seul matériau à garantir la planéité de

Europe's Crown

Since 1992, the Seat of the European Parliament has been in Strasbourg. The City of Strasbourg and SERS, as joint developers, wanted to create a monument which symbolises prestige where decisions on the fate of some 370 million Europeans were made in Strasbourg. From a competition the plans of Architecture Studio Europe emerged as winners. They included a tower of 72 metres in height and 93 metres in diameter and

a crescent-shaped building with connecting passages. Based on the smooth surfaces of the panels, the available colours and the extraordinary high gloss of 80% offered by Aluisse Singen, ALUCOBOND was chosen for the cladding of the sails which form the crown of the building. The installation took place at heights of 20 to 72 metres - a most challenging task for the contracting company. For the 1600 cladding elements in the size 3330 x 1200 mm, 7000 m² of

ALUCOBOND, 15 tons of aluminium profiles and 10 000 bolts were used. In the crescent-shaped building, where parliament sessions take place, some 6000 m² of ALUCOBOND was used for the ceilings, and silver metallic ALUCOBOND cladding with a 30% gloss was used for the passages. The ALUCOBOND cladding of the crown creates a trendsetting architectural style which surely brings the future to the present day.



1 Les éléments en béton sont isolés. Les cassettes ALUCOBOND fixées sur la structure porteuse en aluminium

2 Le Parlement européen de Strasbourg accueille une Assemblée politique dont dépendent 370 millions de citoyens

3 Entre 20 et 72 mètres du sol, les voiles de la couronne ont posé des difficultés inhérentes à la hauteur



3

l'ouvrage et le rendu souhaité. Après étude et présentation aux maîtres d'ouvrage et architectes des témoins d'aspects, de couleurs et de brillance spéciale réalisés par Alusuisse Singen, le coloris L1000 brillance 80% a été retenu pour les habillages des voiles béton. Sur la tour, la pose en système cassettes des habillages de voiles ALUCOBOND, situés entre 20 et 72 m du sol ont nécessité un savoir-faire certain de l'entreprise adjudicataire, tant par les difficultés propres à la pose (grande hauteur), que par les contraintes de chantier et de planning.

- 7000 m² d'Alucobond, couleur L1000 ont été nécessaires pour façonner
- 1600 cassettes de 3330 x 1200 x 4 mm
- 15 tonnes de profil aluminium pour la structure en ALUCOBOND

- 10 000 goujons pour maintenir les cassettes sur les profils ont été utilisés pour résister à des pressions de 1300 PA.

L'hémicycle, théâtre des séances parlementaires, a son plafond de 6000 m² traité en ALUCOBOND, finition spéciale, mat de laminage pour s'assortir et se confondre avec les chemins d'éclairage.

Enfin, les passerelles, lien entre les deux bâtiments, ont été réalisées en ALUCOBOND, système cassettes, couleur argent métallique brillance 30%.

Ainsi, habillage des voiles porteurs en béton, éléments de faux plafond et passerelles en ALUCOBOND ont contribué à ériger un complexe architectural pensé à l'échelle européenne, constituant le meilleur des raccourcis pour accélérer l'histoire et faire du futur un présent. *Heide Lavarde*

Europas Krone

Seit 1992 steht Strassburg als die Parlamentshauptstadt Europas fest. Die Bauherrschaft, die Stadt Strassburg zusammen mit SERS, wollten ein Zeichen setzen und deutlich machen, dass hier im Auftrag von 370 Millionen Europäern beraten und entschieden wird. Aus einem Wettbewerb stammt der Entwurf des Architecture Studio Europe, der aus einem Turm von 72 Metern Höhe und 93 Metern Durchmesser und einem Halbkreisbau besteht, die mit Passagen verbunden sind. Für die Verklei-

dung der stehenden Betonsegel, die zusammen die Bekrönung des Gebäudes bilden, wurde ALUCOBOND gewählt. Ausschlaggebend waren die Planheit der Platten, die Farben und die aussergewöhnliche Brillanz von 80%, wie sie bei Alusuisse in Singen erreicht wurden. Die Montage erfolgte auf einer Höhe zwischen 20 und 72 Metern und stellte höchste Anforderungen an die ausführende Firma. Im Ganzen wurden verwendet: 7000 m² ALUCOBOND, 1600 Elemente von 3330 x 1200 mm; 15 Tonnen Aluminiumprofile

für die Kassettenbefestigung; 10 000 Bolzen. Im Halbrundbau, wo die Parlaments-sitzungen stattfinden, wurden 6000 m² ALUCOBOND für die Decken eingesetzt und bei den Passerellen schliesslich ALUCOBOND-Verkleidungen, silber metallisé mit einer Brillanz von 30%. Die Verkleidung der Krone des Baukomplexes mit ALUCOBOND prägt eine Architektur, welche sicherlich die Zukunft zur Gegenwart macht.



1

Project

Delaware River Port Authority
Camden, New Jersey

Architect

Michael Graves, Princeton, NJ

Distributor/Fabricator

Kenneth J. Herman Inc., Amityville NY

Year of installation

1995

Product

35 000 ft² of 6 mm PE Core
ALUCOBOND material, special colour
Duranar Barrier 'Moon Yellow'

1 The columns, evocative of a Doric temple, bespeak simplicity

2 Contrasting the rest of the building, a stilt-like colonnade encases dark glass curtain wall

3 Detail of the joint design of the column cladding

4 Rolled panels with extrusions serve as column cladding

Columns on the Delaware

Delaware River Port Authority, Camden New Jersey

A zero-parapet roof, running bonds, and two-foot-diameter columns: These are a few examples of expressive freedom articulated in the vibrant exterior of the recently finished Delaware River Port Authority Building in Camden, New Jersey. The architect, Michael Graves, has created an engaging interplay of forms and visual textures – and perhaps one of the most important new buildings in North America.

Contrasting the masonry textures and gridded punched-out windows that define the rest of the building, a stilt-like colonnade with a deeply cantilevered cornice encases dark glass curtainwall. Fashioned from yellow ALUCOBOND panels, the impressive forms resound with strength and recognizability. The effect – evocative of a Doric temple – bespeaks simplicity at a distance. The flat roofline and perfectly cylindrical col-

umns, however, are highly detailed and carefully proportioned when noted up close. According to Gregg Wielage, associate and project manager for Michael Graves Architect, the detailing achieved with the material lent extraordinary freedom to the designer.

Behind the engaging exterior is a cladding system of great technical merit, says the architect crediting its effectiveness to development by Kenneth J. Herman, Inc., the exterior wall designer and fabricator. According to Principal Hal Schad, the aluminium composite system benefits from a number of best-practice design concepts.

Rolled panels with extrusions serve as column covers, and pan-shaped, 90-degree rout-and-return sections define the cornice. The gasketed system employs weepholes backed up with sponges to prevent clog-

Säulen am Delaware

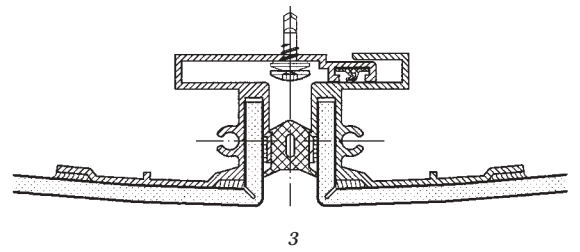
Das neue Verwaltungsgebäude der Delaware River Authority in Camden, NJ, des Architekten Michael Graves dürfte einer der bedeutendsten neuen Bauten Nordamerikas sein. Über einem geschlossenen überhohen Backsteinsockel thront das hohe Dachgeschoss. Schlanke Säulen tragen das weit auskragende, flache Dach. Von Ferne erinnert der Bau an einen dorischen Tempel, aus der Nähe überzeugen die sorgfältige Detaillierung und der saubere

Plattenschnitt. Für die Säulen wurden gebogene und für den Dachvorsprung ebene, abgekantete Platten verwendet. Die Integration von Platten und Unterkonstruktion sparten Zeit und Mühe bei der Montage auf einer Höhe von 50 Metern und bei frischem Wind. Die jeweilige Liefermenge der vorgefertigten Elemente konnte der beschränkten Lagerfläche eines innerstädtischen Bauplatzes angepasst werden. Es ist klar, dass die gestalterische Freiheit, wie sie ALUCOBOND erlaubt, für die

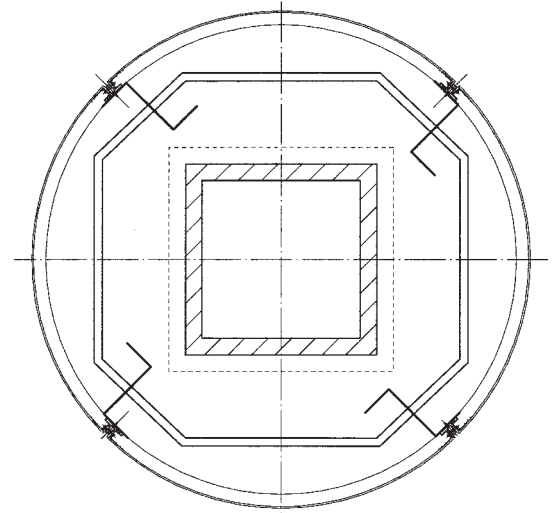
Architekten entscheidend war. Es können grössere Spannweiten und schärfer geschnittene Ecken als mit gebräuchlichen Platten und bekannter Detaillierung erreicht werden. Die Dachkante bleibt auch bei grosser Ausladung gerade und perfekt. Die breite Palette der verfügbaren Farben erlaubte dem Architekten eine gezielte Farbwirkung der Fassaden. Auf der Höhe seines Architekturschaffens gelang es Michael Graves eine Ikone zu schaffen – in seiner nächsten Umgebung.



2



3



4

ging and minimize water infiltration under negative pressure conditions. Light gauge, galvanized steel framing provides structural framing, with added stiffeners and reinforcements for severe wind loading. The integral nature of the panels and back-up system saved time and effort in erection at over 150 feet, buffeted by gusty winds. Also, the panels could be delivered in various stages to accommodate a construction site in a city district with limited lay-down space.

Yet, it is the design flexibility of the material and its suitability for the unique form that most captivated the designers. Panel joints and intersections are carefully studied in both proportion and articulation. Hard corners and long spans are crisply defined and 1/2-inch joint details describe uniform, readable running bonds. The lightweight, strong material allows the

flexibility to set visible depths and panel spans as needed.

Clearly it was the expressive freedom enabled by ALUCOBOND that won the favour of the architect. Longer spans and righter corners can be detailed than with common sheet metal, and the roofline offers a strong, cantilevered cornice and a flat roof without gravel stops and cap flashing. Availability of colour gives designers a large selection of shades.

It could be argued that the strength of this new building's image is indebted in no small measure to the unique properties of ALUCOBOND. Yet, the significance of this new masterpiece clearly transcends any one of its component parts. At the height of his career Graves has rendered an image of iconic significance – in his own back yard. **C. C. Sullivan**

Des colonnes sur la Delaware

Conçu par l'architecte Michael Graves, le nouveau bâtiment administratif de la Delaware River Port Authority à Camden dans l'Etat de New York pourrait être l'un des plus importants édifices du genre en Amérique du Nord. Le dernier étage trône au-dessus d'un socle de briques atteignant une hauteur plus que respectable. Des colonnes élancées supportent le toit plat qui déborde de part et d'autre. De loin, la construction rappelle un temple dorique, alors que de près des détails pré-

cis et la découpe sans bavure des plaques attirent les regards. Pour les colonnes, on a utilisé des éléments courbes et pour l'avant-toit des plaques finement découpées. L'intégration de ces dernières à la structure porteuse a économisé du temps et bien des efforts dans le montage effectué à une hauteur de 50 mètres très exposée à la fraîcheur du vent. Les quantités livrées et les éléments préfabriqués ont permis une adaptation à la surface de stockage exigüe qui va souvent de pair avec les chantiers au coeur d'une ville.

La liberté de manoeuvre autorisée par ALUCOBOND a été décisive pour les architectes, car ce matériau permet d'atteindre des rayons d'action plus grands et des coins plus nets avec une précision du détail désormais établie. L'arête du toit reste droite et parfaite y compris en cas de charge importante. La large palette de couleurs a aussi permis à l'architecte de jouer tout en finesse avec la tonalité des façades. Au sommet de sa vie d'architecte, Michael Graves est parvenu à créer une véritable icône en pays de connaissance.

Project
Shanghai Opera House
Shanghai/China

Owner/Developer
Shanghai Opera House Co. Ltd.,
Shanghai/China

Architect
Jean-Marie Charpentier
Architectes, Paris/France

Ceiling and Cladding Contractor
Wuhan Lingyun Building
Decorative Engineering Com-
pany (The Air Force 18th Fac-
tory) Shanghai/China

ALUCORE Distributor
Vaford Technology Limited
Hong Kong

Year of Completion
1997

Product
Approx. 18 000 m² of
ALUCORE F10
Colour: Cream, PVDF Quality

Application
Interior and exterior suspend-
ed ceiling and roof edging



1



2

Stylish new Opera House for Shanghai

Shanghai Opera House Shanghai, China

Shanghai has always been a unique Asian city. Some of the finest architecture in Asia was built here, giving parts of the city a sophisticated European look. Today, European savoir-faire has returned to Shanghai, helping to build the city's new skyline. This includes construction of an elegant new Opera House. The French architect Jean Marie Charpentier won the design competition in early 1994. Three years later, in October 1997, it was nearly completed.

Artistic consultant with the project, Ruling Zhang Blein, said Shanghai had planned an Opera House for years. Many people felt the city needed an Opera House because Shanghai has traditionally been the most open and western city in China. Ruling, who was born in Shanghai but now works successfully worldwide in architecture consultancy, predicts the new Opera Hou-

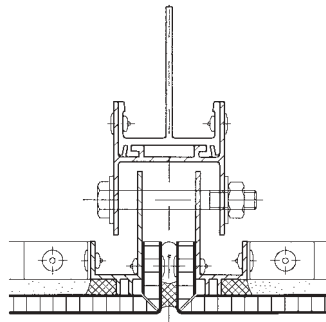
se will become a key landmark of Shanghai. Physically, the Opera House is a striking modern glass and steel structure. An impressive aspect of the Opera House is its attractive roof. The vast exterior ceiling suspended below the roof and the roof edging are made from ALUCORE panels.

Charpentier & Associates selected the panels because of their strength, durability and world-class reputation. ALUCORE is resistant to harsh weathering and intense sunlight, industrial atmospheres, moisture and soiling. A leading architect on the Shanghai Opera project, Andrew Hobson, said ALUCORE panels were chosen because of their proven qualities. "They are very strong and rigid," he said. "We did not want the panels on the roof of the Opera House to look as if they were sagging. This often happens when light is being reflected

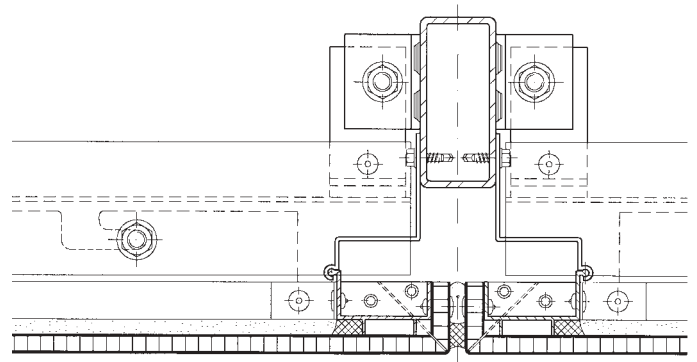
Eine Oper für Shanghai
Immer schon war Shanghai die westlichste der chinesischen Städte. Ein grosses Opernhaus soll in der Skyline Shanghais ein neues Zeichen setzen, ein Plan, der schon Jahrzehnte alt ist. Entworfen hat sie der französische Architekt Jean Marie Charpentier, der Anfang 1994 den internationalen Wettbewerb gewann. Drei Jahre später, Ende 1997, ist die neue Oper schon fast fertig. Mitten in der Stadt gelegen, ist das Opernhaus eine eindruckliche

Stahl- und Glaskonstruktion. Am auffallendsten ist das grosse Dach, eine nach oben offene Schale, ein weit sichtbares Wahrzeichen der Stadt. Für die Untersicht des Daches und seine Kanten entschlossen sich die Architekten von Charpentier and Associates für ALUCORE. Das geringe Gewicht, die Planheit der Platten und ihre Dauerhaftigkeit gaben den Ausschlag. ALUCORE widersteht auch der Witterung und extremer Sonnen- und Windbelastung. Das Gebäude erforderte eine ho-

he technische Kompetenz in der Ausführung. Die Stahlkonstruktion wurde in einer Werft vorgefertigt und in zwei Tagen montiert. Die ALUCORE-Platten wurden im Verarbeitungsbetrieb zugeschnitten, eingefräst und ohne Biegepresse von hinten abgekantet. Die Montage erfolgte «von Hand» (ohne Kran) im 24 Std.-Betrieb. Das Opernhaus kostet 120 Millionen US-Dollars, hat 35 000 m² Nutzfläche und einen Hauptsaal mit 2000 Plätzen.



3



1 The Shanghai Opera House is shaped like a transparent square box with the roof curving upwards like a large white dish

2 ALUCORE panels make the roof look like a perfect curve

3 Section through panel edges, showing fixing and joint details of the ALUCORE panels

4 The prefabricated panels were manually hoisted onto the roof and attached to the framework



4

on ceiling panels," Andrew explained. "ALUCORE panels made the roof look like a perfect curve – an effect we would not have been able to achieve with other products."

The Opera House building is shaped like a transparent square glass box with the roof curving upwards like a large white dish. Ruling said the architects wanted the building to look attractive. "We wanted it to look like a transparent crystal palace – very modern but incorporating the soul of Chinese architecture," she said. "A lot of the building was done at the Shanghai shipyards. The weight of the structure is almost the same as the Eiffel Tower in Paris." In the factory in Pudong (Shanghai) the ALUCORE panels were cut to the required size and on the reverse side of the panel 90° V-grooves were milled along all four edges using a vertical pa-

nel saw specially equipped for composite panel fabrication. This enables the edges to be folded to a crisp right angle without the use of a folding machine or brake press. In a round-the-clock operation the prefabricated panels were manually hoisted onto the roof and attached to the framework. "We were given a very short time to complete fabrication and installation of the ceiling and roof edging," said Wuhan Lingyun Building Decorative Engineering Company's Project Manager in Shanghai. "ALUCORE was delivered to our factory on time and the manufacturer's technical advisors helped us to setup our production." Built at a cost of US\$120 million, the Opera House has 35 000 square metres of built-up floor area. It includes an auditorium of 2000 seats, a multi-purpose hall, foyers, restaurants, administration, workshops and a retail arcade. **Robert Cairns**

Un Opéra pour Shangai

Shangai a toujours été la plus occidentale des villes chinoises. Projet caressé pendant des décennies, un grand Opéra est aujourd'hui appelé à devenir le symbole de cette cité pour le moins entreprenante. Conçu par l'architecte français Jean-Marie Charpentier, qui a remporté début 1994 le concours international, la nouvelle construction était déjà presque terminée au bout de trois ans, c'est-à-dire à la fin de l'année 1997.

Situé au coeur de la ville, l'Opéra est une

imposante construction d'acier et de verre, qui frappe surtout par son immense couverture, une sorte de coquille ouverte vers le ciel et visible loin à la ronde.

Pour la structure porteuse du toit et de ses arêtes, les architectes de Charpentier and Associates ont opté pour ALUCORE, qui a fait pencher la balance en sa faveur en raison de son poids modeste, de la plénitude des plaques et de leur durée de vie. ALUCORE résiste en effet à des conditions atmosphériques extrêmes ainsi qu'aux assauts conjugués du soleil et du vent.

L'Opéra a impliqué un grand nombre de prouesses techniques. Les plaques d'ALUCORE ont ainsi été découpées et fraisées en atelier, alors que le montage a dû se faire sans l'aide d'aucune grue, et ce jour et nuit sans interruption, sous la houlette de conseillers techniques mis à disposition par le producteur de matériel. L'édifice d'un coût de 120 millions de dollars américains a une surface utile de 35 000 m² et une salle principale pouvant accueillir 2000 personnes.



For more information
please contact

Europe / Middle East
Alusuisse Singen GmbH
Composites Division
D-78221 Singen / Germany
Tel. +49 7731 / 80 24 98
Fax. +49 7731 / 80 28 45

North / South America
Alusuisse Composites Inc.
208 W. 5th Street
P.O. Box 507
Benton, KY 42025-0507 / USA
Tel. +1 502 527 4200
Fax. +1 502 527 1552

Asia/Pacific
ALUCOBOND (Far East) Pte. Ltd
25 International Business Park
#02-09 German Centre
Singapore 609916
Tel. +65 562 86 86
Fax. +65 562 86 88

The architectural magazine of
Alusuisse Composites

Alusuisse Composites products for architecture (ALUCOBOND/ALUCORE) are used in more than seventy countries world-wide.

With our magazine ALUCOBOND International, published twice a year, we inform our clients, business partners and interested parties about remarkable architecture characterized by Alusuisse Composites. We also present original solutions to construction problems from all over the world.

In this way, we would like to show decision-makers the variety of possible uses of ALUCOBOND and ALUCORE.

ALUCOBOND International shall also provide links between manufacturer, planners and end-users.

Das Architekturmagazin von
Alusuisse Composites

Alusuisse Composites Produkte im Bereich Architektur (ALUCOBOND/ALUCORE) werden weltweit in über siebenzig Ländern eingesetzt.

In unserer zweimal jährlich erscheinenden Fachinformation ALUCOBOND International informieren wir unsere Kunden, Geschäftsfreunde und interessierte Kreise über aussergewöhnliche Objekte, wo Alusuisse Composites die Architektur prägen. Auch zeigen wir ungewöhnliche Problemlösungen aus aller Welt.

Wir möchten damit dem «Decision Maker» die vielfältigen Möglichkeiten aufzeigen, welche mit der Verwendung von ALUCOBOND oder ALUCORE verbunden sind.

Auch soll ALUCOBOND International über Kontinente hinweg Verbindungen schaffen zwischen Materialhersteller, Planer und Endverbraucher.

Le magazine architectural
d'Alusuisse Composites

Les produits d'Alusuisse Composites mis en œuvre dans le domaine de l'architecture (ALUCOBOND/ALUCORE) sont utilisés dans plus de 70 pays.

Destinées à présenter aux décideurs les nombreuses possibilités liées à l'utilisation d'ALUCOBOND ou d'ALUCORE, nos informations ALUCOBOND International sont publiées deux fois par an afin d'informer nos clients, nos relations d'affaires ainsi que d'autres personnes intéressées sur les réalisations où Alusuisse s'est mis en avant. Nous profitons aussi de cette publication pour faire connaître au public des solutions inhabituelles venant à être appliquées dans le monde entier.

ALUCOBOND a enfin pour ambition d'intensifier au niveau international les relations entre les fabricants de matériaux, les planificateurs d'ouvrages et les utilisateurs en aval.

Impressum

Publisher: Alusuisse Singen GmbH Composites Division
Editing and coordination: Emanuel Wolf, Zurich
Design and production: Hochparterre AG, Zurich
Lithographie: Reprotechnik St. Margrethen
Printing: Gasser Print AG, Chur

ALCAN COMPOSITES